



LP001

LP001A

## WALL MOUNT LP001/LP001A

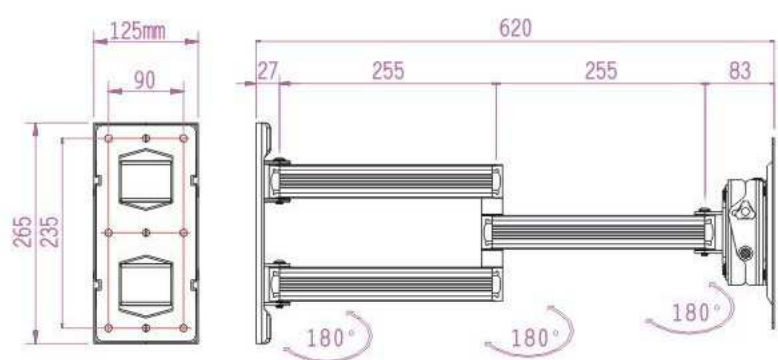


### ◆ 型号:LP001

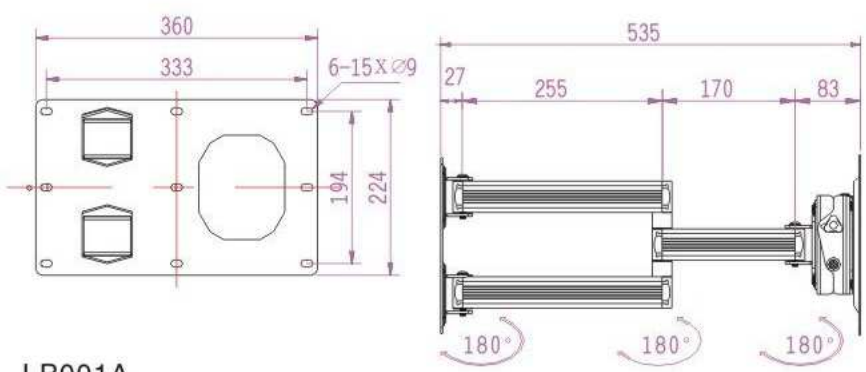
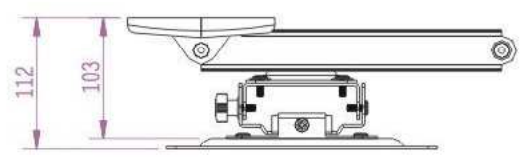
- ◆ 适用范围: 14"-32"
- ◆ 接屏标准: VESA 75×75/100×100  
200×100 / 200×200
- ◆ 臂长: 112.5-535
- ◆ 载重量: 25kg
- ◆ 左右旋转: 180°
- ◆ 活动角度: -5° /+15°
- ◆ 主材料: 金属/铝合金
- ◆ 包装尺寸: 52×33×29cm/5pcs
- ◆ 重量: 27.7kg/5pcs
- ◆ 颜色: 银色

### ◆ 型号:LP001A

- ◆ 适用范围: 14"-32"
- ◆ 接屏标准: VESA 75×75/100×100  
200×100 / 200×200
- ◆ 臂长: 112.5-535
- ◆ 载重量: 25kg
- ◆ 左右旋转: 180°
- ◆ 活动角度: -5° /+15°
- ◆ 主材料: 金属/铝合金
- ◆ 包装尺寸: 52×33×29cm/5pcs
- ◆ 重量: 31kg/5pcs
- ◆ 颜色: 银色



LP001



LP001A

